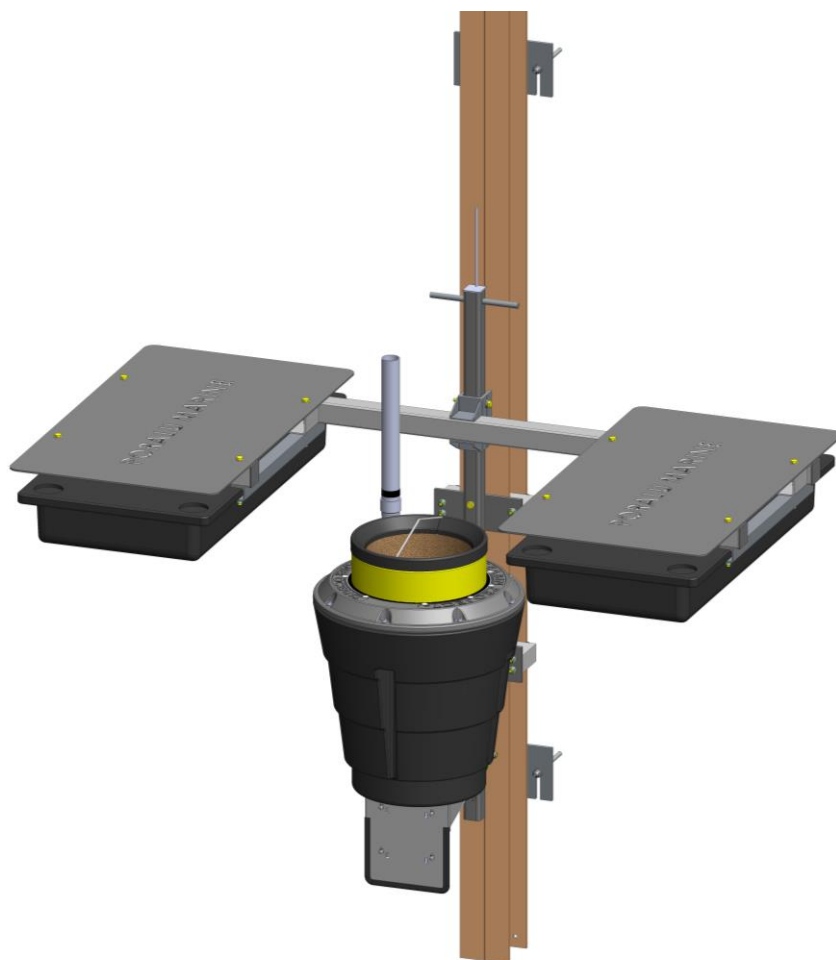


SEABIN ACCESSOIRE QUAI FIXE



VOS BESOINS

- > Positionner votre Seabin V5 Hybrid sur un quai fixe ou ponton fixe vertical
- > Ajuster votre Seabin V5 Hybrid à différentes hauteurs de quai

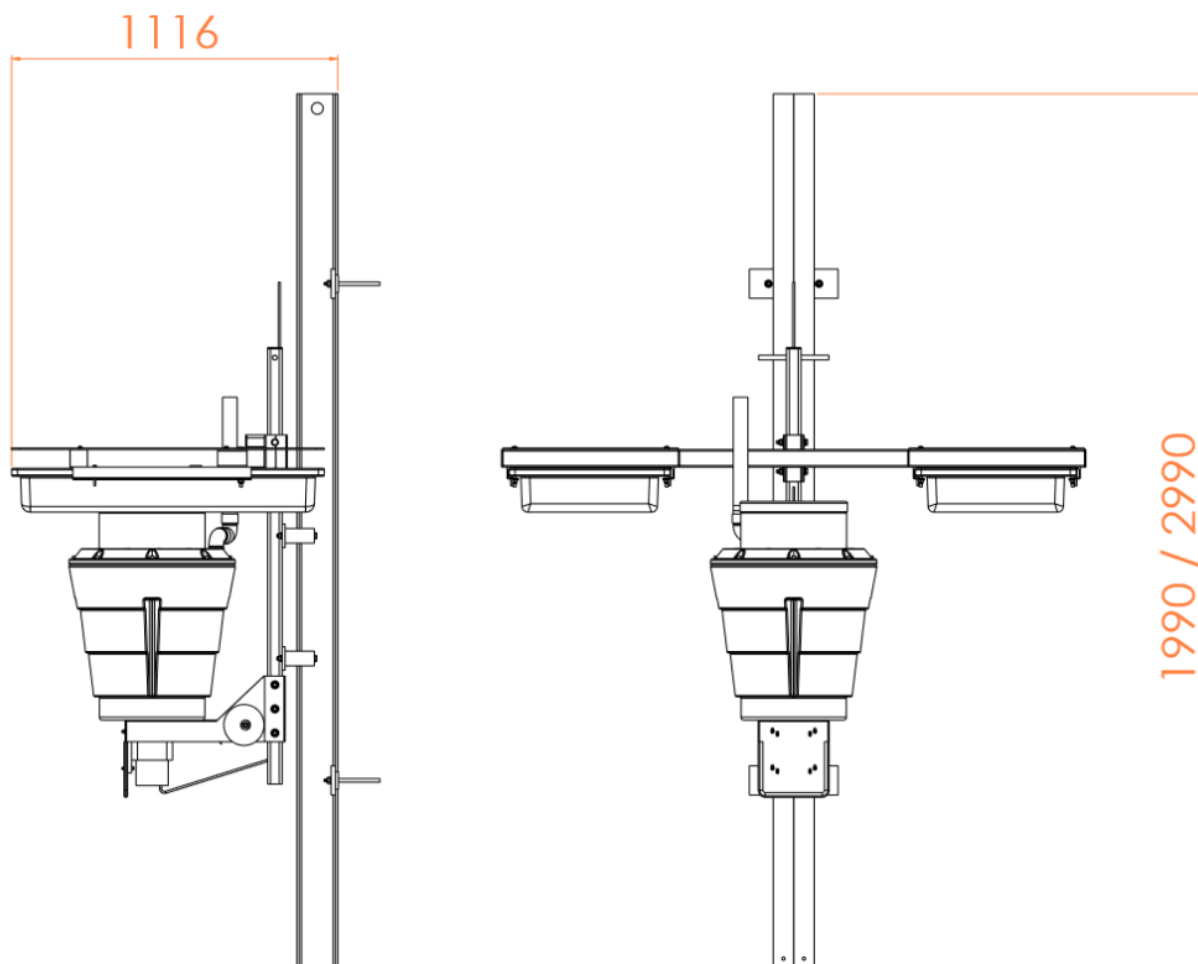
NOTRE SOLUTION

- > Un accessoire pensé pour positionner votre Seabin V5 Hybrid sur quais et pontons fixes
- > proposé en package avec votre Seabin V5 Hybrid

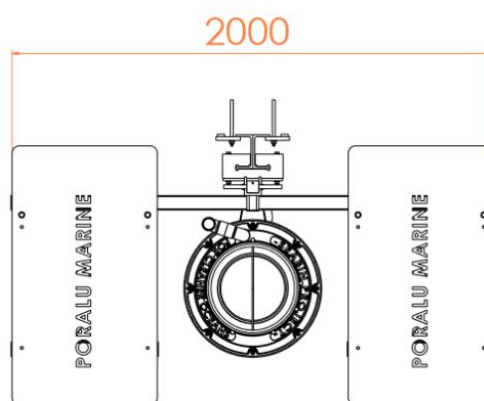
PRIX

5000 € HT
Package*

* Seabin V5 hybrid & son accessoire quai fixe

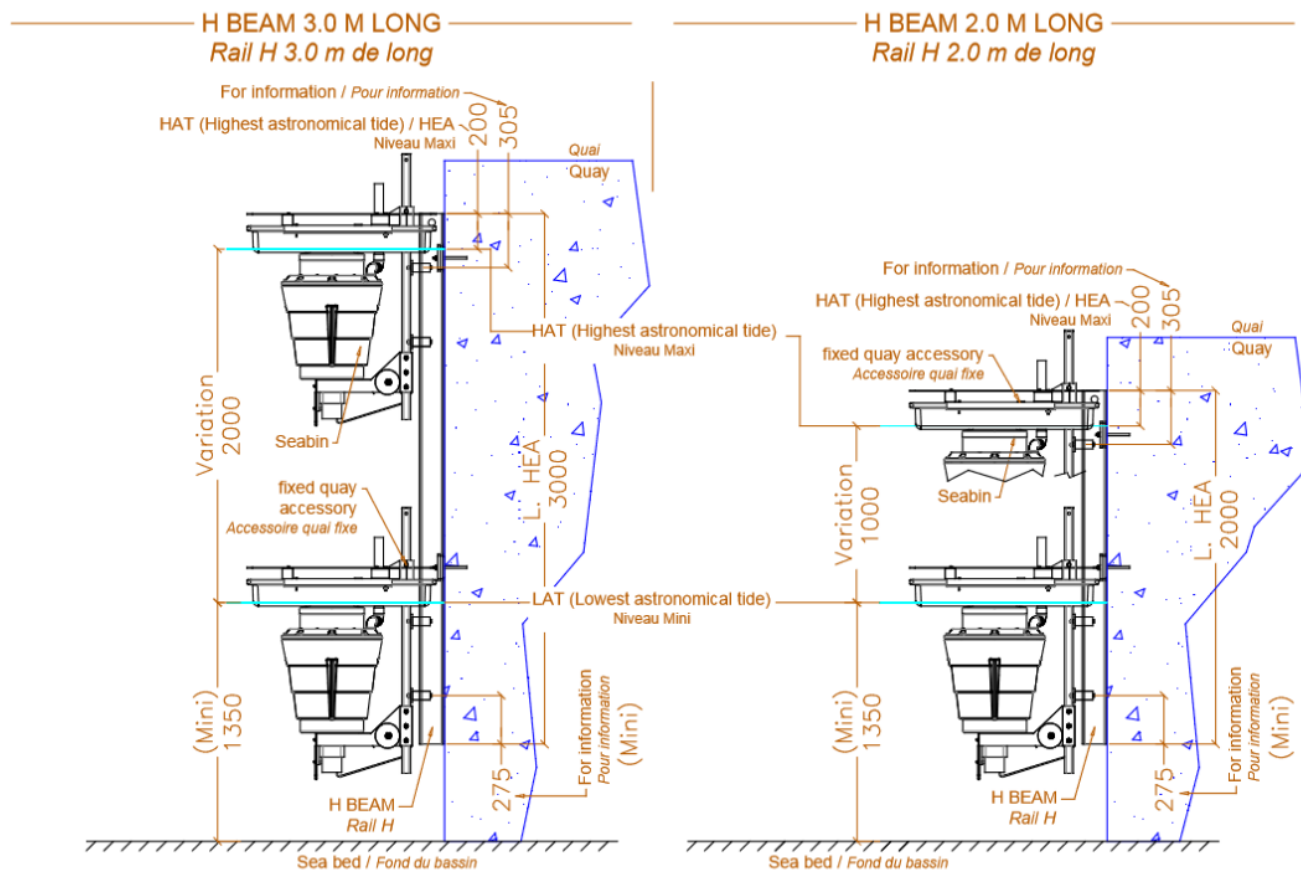


- › Accessoire standard pour quais verticaux
- En dehors de ces spécifications techniques, nous consulter
- › Rail aluminium H 140mm, 3 mètres
 - › Fixation par scellement chimique
 - › Isolation des matériaux contre la corrosion galvanique & électrolytique
 - › Poignée de levage pour intervention & maintenance
 - › Rallonges de 3 mètres de rail HEA disponibles à la commande
 - › Personnalisation des gravures avec votre logo disponibles à la commande

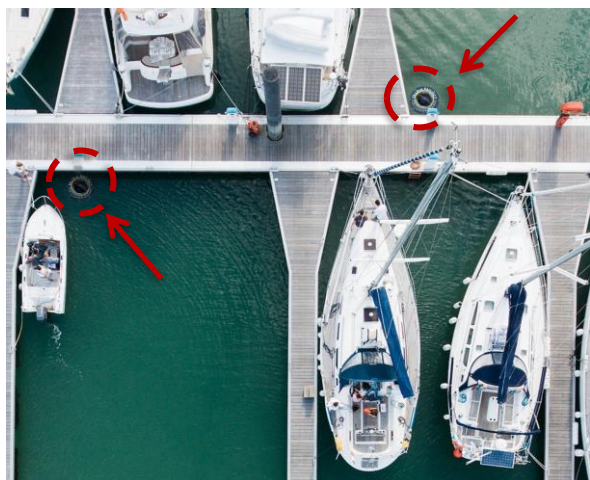


VARIATIONS D'EAU AVEC RAIL H

LONGUEUR 2 METRES : VARIATION DE 1 METRE
LONGUEUR 3 METRES: VARIATION DE 2 METRES



**Attention: les variations d'eau doivent impérativement tenir compte des surcotes, des vagues ainsi que de leur impact*



CONDITIONS OBLIGATOIRES D'INSTALLATION ET D'UTILISATION

1. Fixation sur quai vertical fixe
2. Personnel effectuant maintenance et nettoyage quotidiennement
3. Hauteur de clapot maximum admissible : 0,30m
4. Hauteur de batillage maximum admissible : 0,30m
5. Profondeur maximale à marée basse : 1,2m
6. Franc bord du ponton flottant : entre 320 et 820 mm
7. Vitesse de courant maximale : 1,5 nœuds